

VKT 2200 PL

Mermer Eskitme Makinesi Marble Aging Machine



Öne Çıkan Özellikler:

Geniş İşleme Kapasitesi: 60 x 90 cm karo ölçülerine kadar tüm taş yüzeylerinde etkili ve homojen eskitme performansı.

Güçlü ve Verimli Tahrik: İki tarafta konumlandırılmış toplam 22 kW (2 x 11 kW) vibrasyon motoru ile düşük enerji tüketimine karşın yüksek vuruş gücü.

Maliyet Odaklı Bakım: 1700 saatlik uzun yağlama periyotları sayesinde minimize edilmiş bakım duruşları ve düşük işletme maliyeti.

Vibromak Güvencesi: Vibromak üretimi yüksek kaliteli aşındırıcı seramik taşlar ile mükemmel yüzey kalitesi.

Technical Highlights:

Wide Processing Capacity: Effective and homogeneous aging performance on all stone surfaces up to 60 x 90 cm tile dimensions.

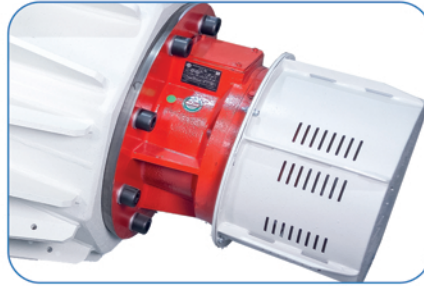
Powerful and Efficient Drive: High impact force despite low energy consumption with a total of 22 kW (2 x 11 kW) vibration motors positioned on both sides.

Cost-Oriented Maintenance: Minimized maintenance downtime and low operating costs thanks to long 1700-hour lubrication intervals.

Vibromak Assurance: Superior surface quality with high-quality abrasive ceramic media produced by Vibromak.



60 x 90 cm'ye Kadar Taş Yükleme
Stone Loading Capacity up to 60x90 cm



Uzun Bakım Aralıkları
Long Maintenance Intervals



Electric Control Panel
Elektrik Kontrol Panosu



Ayarlanabilir Motor Ağırlık Sistemi
Adjustable Motor Weight System

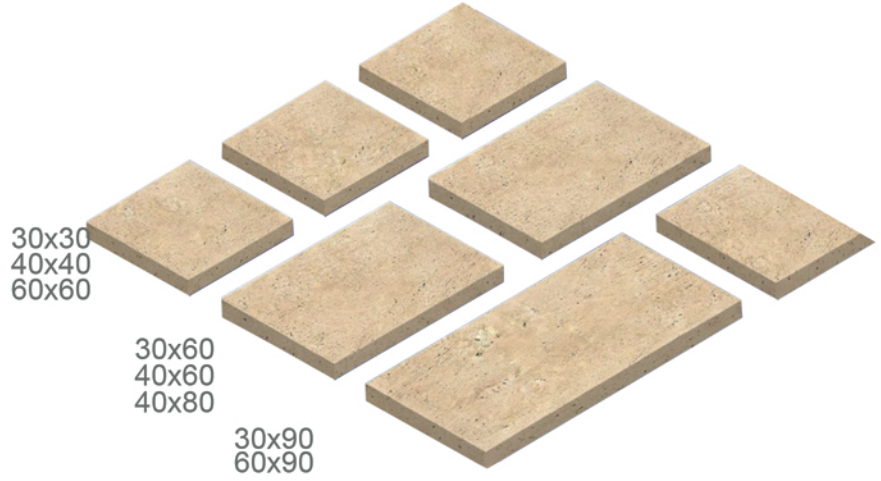
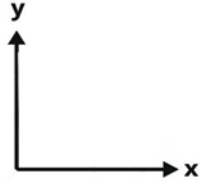


Atık Su Tahliye Vanası
Waste Water Drain Valve

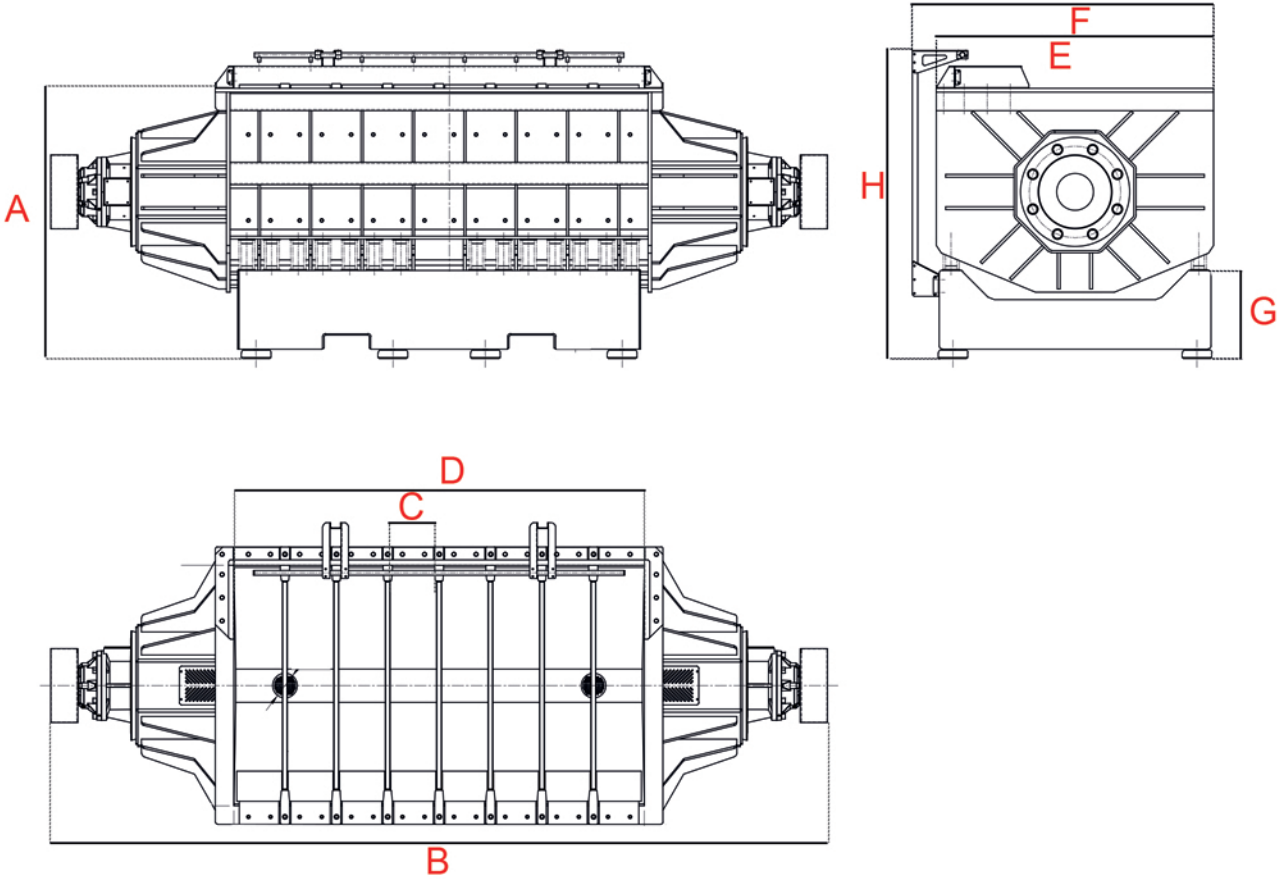


Değiştirilebilir, Uzun Ömürlü Separatör
Replaceable, Long-Life Separator

İşlenebilir Taş Ölçüleri Processable Stone Dimensions



Teknik Ölçüler Technical Dimensions



Brüt Hacim Gross Volume	PU Kalınlığı PU Thickness	Motor Gücü Engine Power	Gerilim Voltage	Çalışma Devri Operating Speed	Ağırlık Weight	A	B	C	D	E	F	G	H
Lt	mm	kW	V/Hz	rpm	Kg	mm	mm	mm	mm	mm	mm	mm	mm
2.495	25-35	2 x 11	380-400V 50 Hz.	1.500	5.200	1.460	4.200	254	2.200	1.500	1.630	475	1.664