

VKSK-VKYA Series

Santrifüj Kurutma ve Yağ Alma Makineleri Centrifugal Drying and Degreasing Machines



VKSK / VKYA 50



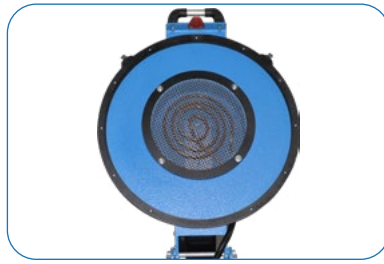
VKSK / VKYA 75

VKSK serisi santrifüj kurutma makineleri küçük hacimli metal ve metal dışı ıslak malzemelerin sıcak hava ile kurutulması işlemlerinde kullanılır. VKYA serisi santrifüj yağ alma makineleri metal ve metal dışı talaşların üzerindeki yağların geri kazanım işleminde kullanılır.

VKSK series machines can be used for drying process with hot air of small volume wet metal and nonmetal work pieces. VKYA series machines can be used for degreasing process of metal and nonmetal sawdust.



Stainless Steel Basket
Paslanmaz Sepet



Heater Element
Isıtıcı Ünitesi



Fan
Fan



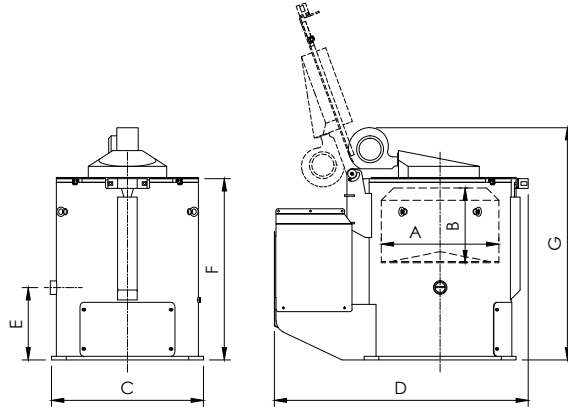
Safety Switch
Emniyet Mandalı



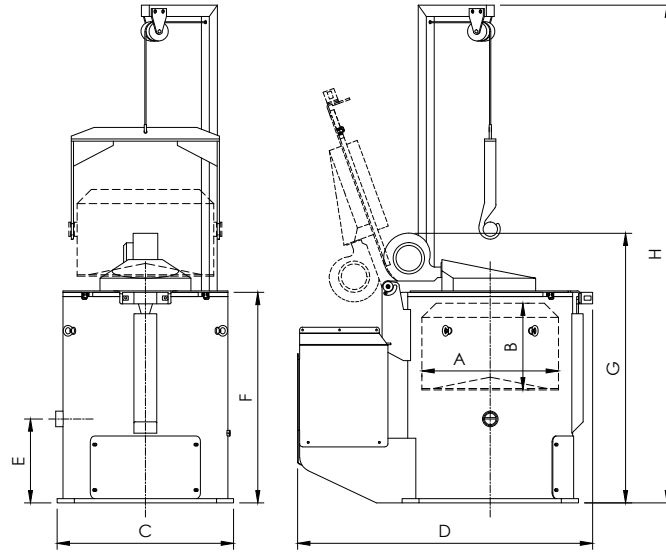
Electric Control Panel
Elektrik Panosu



Electromagnetic Brake
Electromagnetik Fren



VKSK 50



VKSK 75

Teknik Ölçüler Technical Dimensions

TİP / TYPE	Sepet Brüt Hacim Basket Gross Volume	Kullanılabilir Hacim Basket Usable Volume	Maksimum Yük Maximum Load	Motor Gücü Motor Power	Isıtıcı Gücü Heater Power	Fan Gücü Fan Power	Gerilim Voltage	Çalışma Devri Operating Speed	Ağırlık Weight
	Lt	Lt	Kg.	kW	W	W	V / Hz.	rpm	Kg.
VKSK 50	48	25	45	1,5	2000	120	380 / 25	625	240
VKYA 50	48	25	45	1,5	--	--	380 / 25	625	240
VKSK 75	79	40	70	2,2	2000	120	380 / 50	525	
VKYA 75	79	40	70	2,2	--	--	380 / 50	525	

TİP / TYPE	A	B	C	D	E	F	G
VKSK 50	480	300	620	1040	300	740	950
VKYA 50	480	300	620	1040	300	740	750
VKSK 75	530	370	720	1150	360	830	1040